

Paneles solares para instalaciones fijas y móviles con células monocristalinas de alta eficiencia

- Células fotovoltaicas monocristalinas
- Disponible en 10Wp, 20Wp, 40Wp y 60Wp

Las prestaciones de la serie QUASAR2 ahora también disponibles en pequeña potencia

Gracias al nuevo rango de pequeña potencia de la serie QUASAR2, es posible contar con muchas de las prestaciones tecnológicas disponibles antes solo en su rango de alta potencia: células solares monocristalinas de alta eficiencia, caja de conexiones sellada y hermética, sólido montaje con bastidor de aluminio galvanizado y encapsulado EVA.



Especificaciones técnicas

Modelo	RED10-36M	RED20-36M	RED40-36M	RED60-36M
Potencia máxima (Pmax)	10Wp	20Wp	40Wp	60Wp
Tensión a potencia máx. (Vmp)	17,4V	18,0V	18,5V	18,4V
Corriente a potencia máx. (Imp)	0,58A	1,12A	2,17A	3,27A
Tensión a circuito abierto (Voc)	21,23V	21,96V	22,57V	22,45V
Corriente de cortocircuito (Isc)	0,62A	1,20A	2,33A	3,50A
Eficiencia de célula (%)	14,00%	14,00%	18,70%	21,00%
Máxima tensión del sistema (V)	1000VDC			
Tolerancia	0+3%	0+3%	0+3%	0+3%
Tipo de célula	Monocristalina			
Nº y distribución de células	36 (52*39mm)	36 (77*52mm)	36 (156,75*39mm)	36 (156,75*52mm)
Conexiones	Caja de conexiones con cables de 900mm y conectores MC4			
Tamaño (An x Al x Pr)	240*415*20mm	535*345*25mm	430*675*30mm	545*675*30mm
Peso	1,24kg	2,12kg	3,30kg	4,05kg
Certificaciones	CE, RoHS, ISO			

Aplicaciones

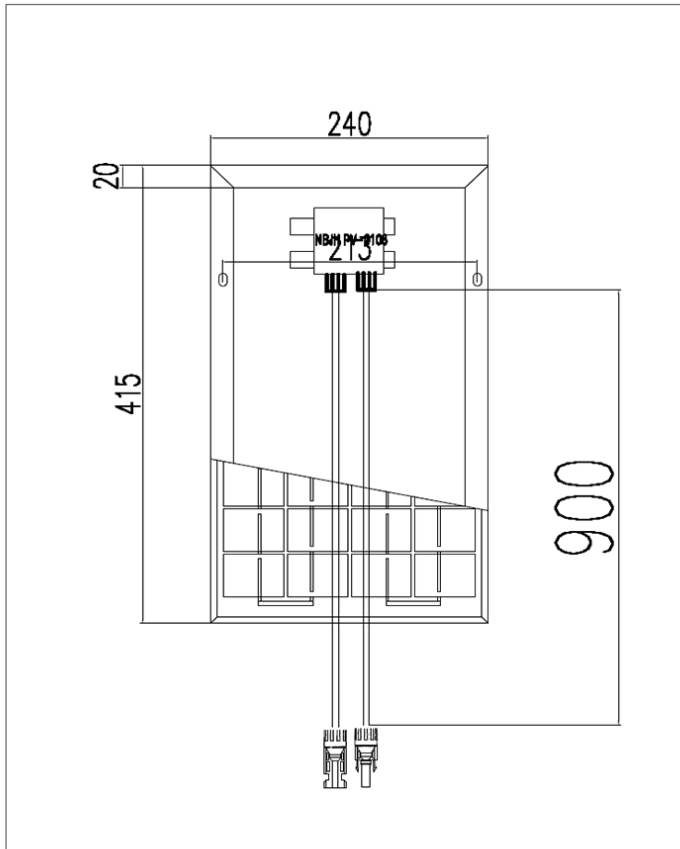
- Instalaciones aisladas
- Telecomunicaciones
- Caravanas
- Embarcaciones
- Alumbrado y señalizaciones



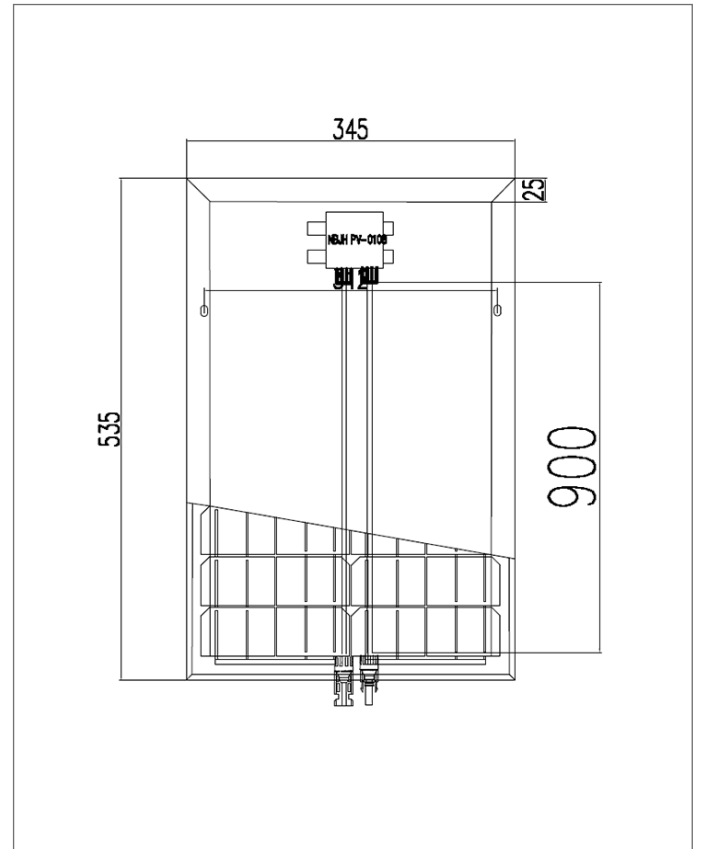
La gama de paneles solares más completa en calidad, tecnología y rendimiento

La gama de paneles solares de RED SOLAR de tecnología monocristalina y policristalina, tanto en soporte rígidos como semirígidos, cuentan con una alta eficiencia y calidad de fabricación.

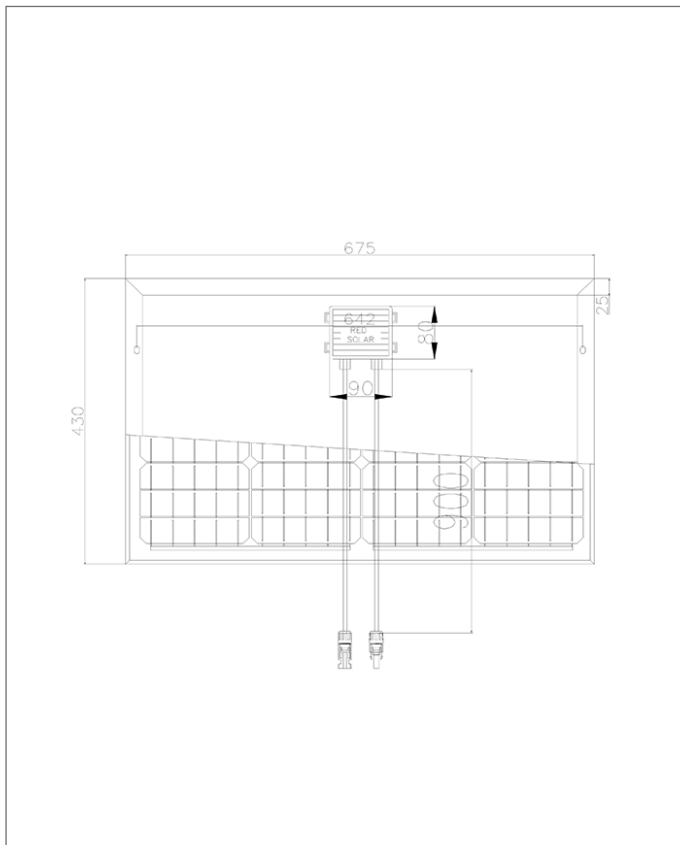
RED10-36M



RED20-36M



RED40-36M



RED60-36M

