



## **INSTRUCCIONES DE MONTAJE - SISTEMA COPLANAR**



## ELEMENTOS NECESARIOS

Llave Allen 6mm  
*Opcional Llave Dinamométrica*



L Feet



Guía Pro Standard



Empalme para Guía Pro



Inter Clamp



End Clamp



Módulo



## 01 REPLANTEO

Antes de empezar con el montaje replantearemos la instalación. Como norma dejaremos 130cm de separación entre anclajes y alrededor de 20cm desde el primer y último soporte al comienzo de la **Guía Pro Standard**. Puedes variar ligeramente estas cifras si te coinciden con una mejor base para atornillar.

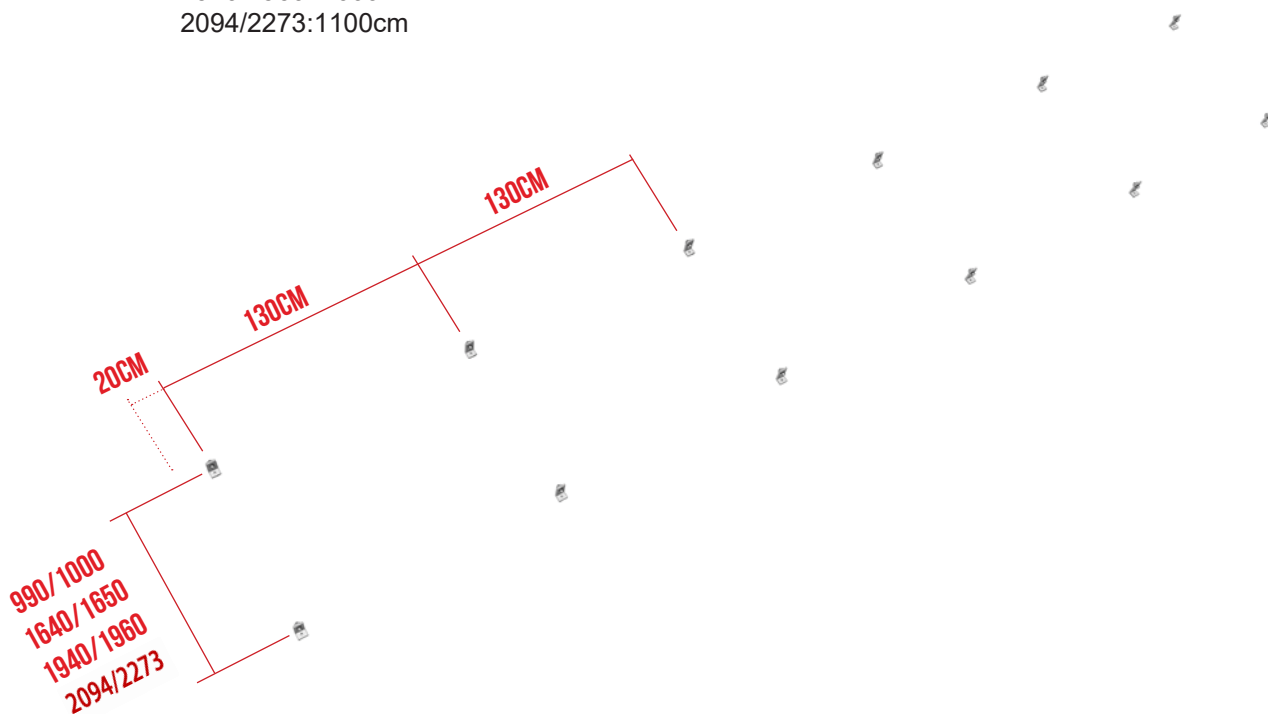
Entre la guía superior y la inferior dejaremos aproximadamente según la medida del módulo:

990/1000: 50cm (montaje en horizontal)

1640/1650: 85cm

1940/1960: 100cm

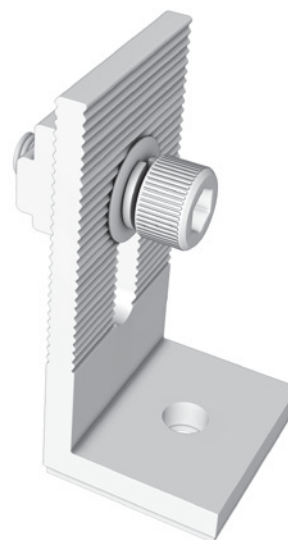
2094/2273: 1100cm



## 02 FIJACIÓN SOPORTES

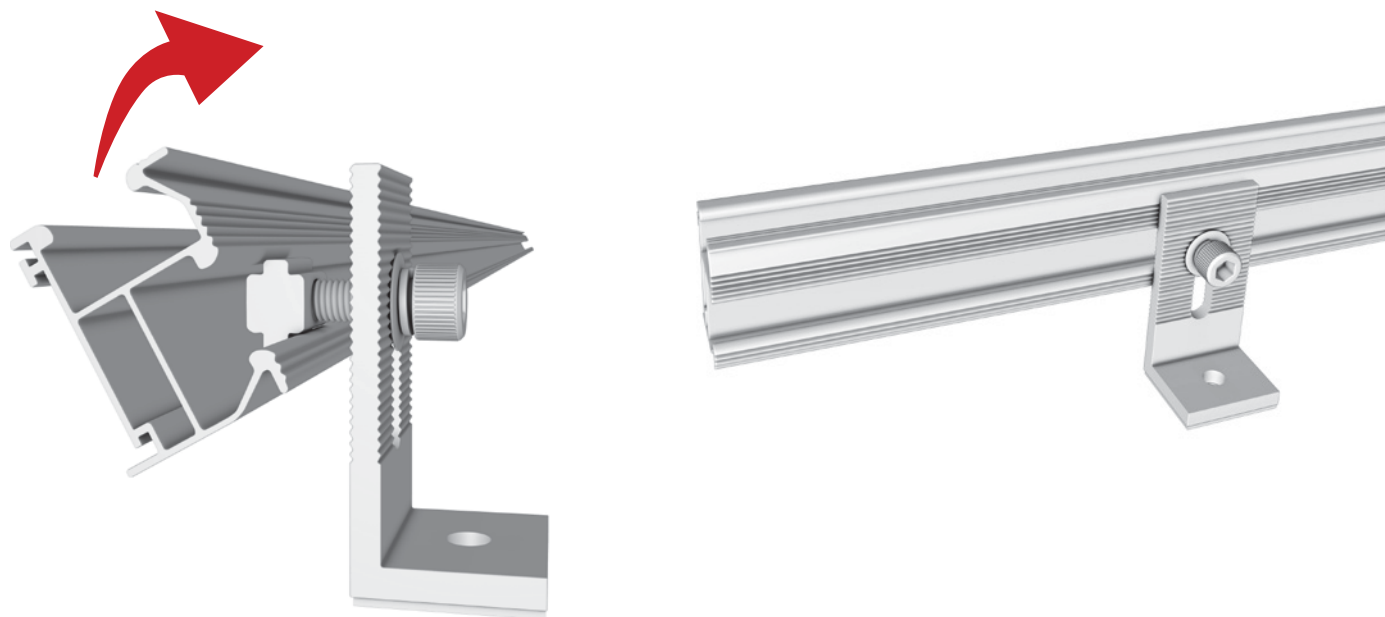
Una vez que tenemos el replanteo procederemos a sujetar los soportes **L Feet** a la base. Utilizaremos la solución más adecuada a nuestra superficie: tirafondos, roscachapas, lastres... esta parte no está incluida en el kit.

Asegurate de utilizar un sellador adecuado para evitar goteras.

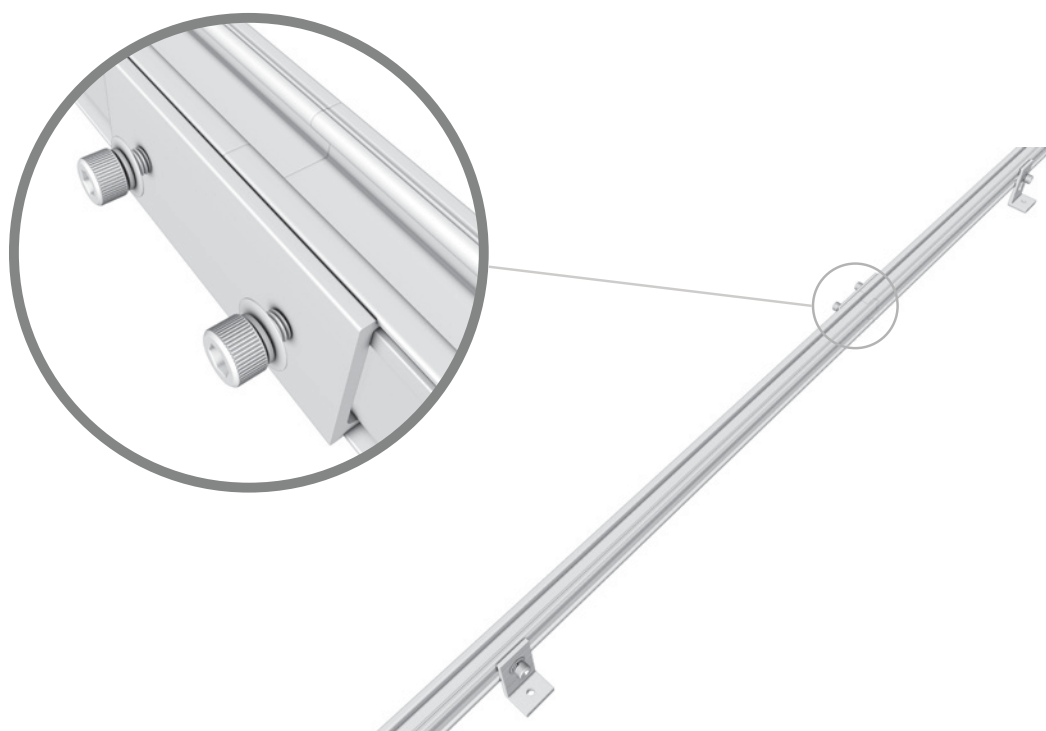


## 03 MONTAMOS LAS GUÍAS

Seguidamente colocaremos las **Guías Pro Standard** en los soportes tal y como se muestra en la imagen. Si vas a colocar más de una guía necesitarás una pieza de empalme. Para ambas operaciones necesitas un llave Allen de 6mm (*torque recomendando 8Nm si tienes una Llave Dinamométrica*).



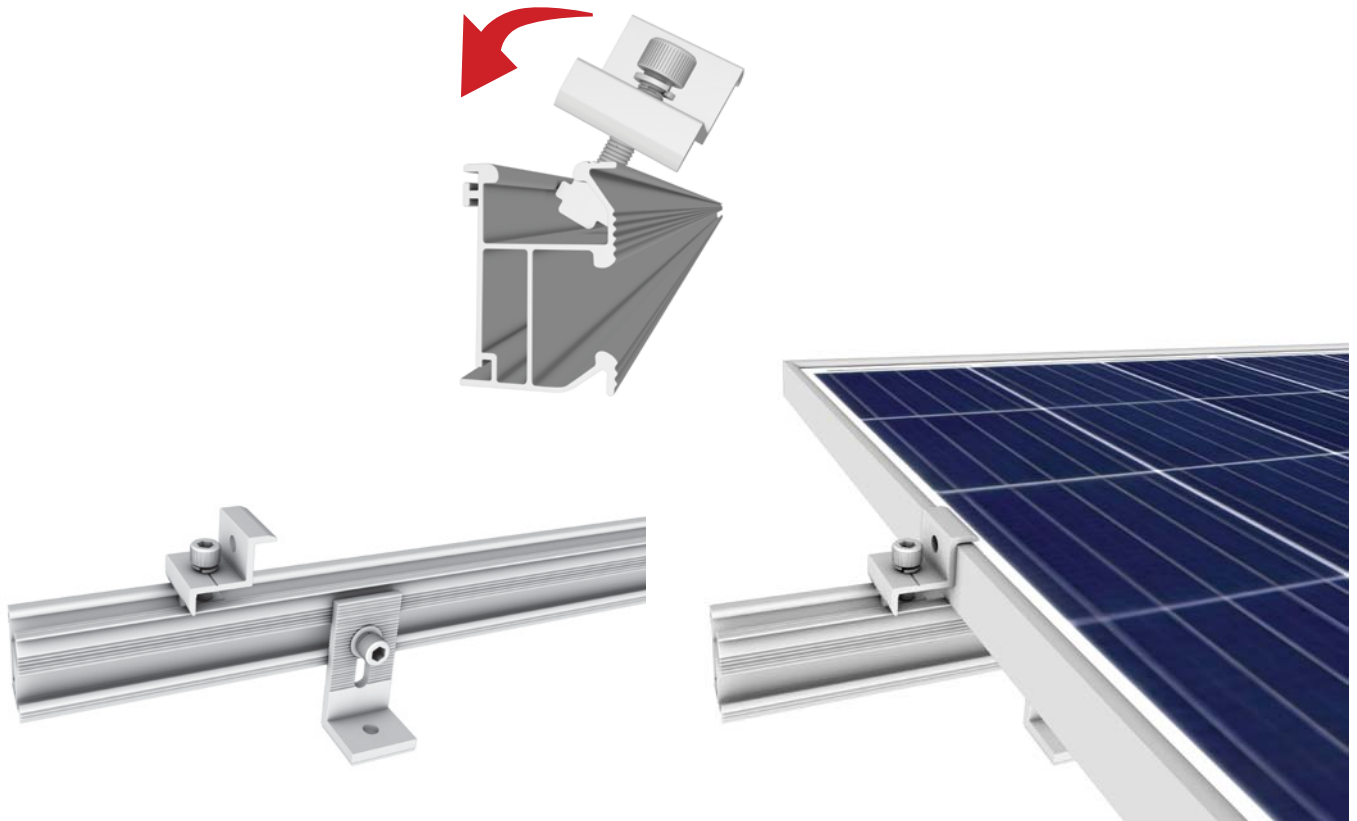
La **Guía Pro Standard** tiene una ranura trasera para colocar el **Empalme**.



## 04 MONTAJE PANELES

Ya tenemos las guías correctamente fijadas. Ahora colocamos el primer panel empezando por un lateral. Lo fijamos con los **End Clamp** tal y como se ve en la imagen. Necesitarás la llave Allen de 6mm (*Torque 8Nm*).

No olvides desenrollar y dejar accesibles los cables de conexión del módulo antes de instalarlos.



Continuamos con el siguiente panel pero esta vez utiliza los **Inter Clamp**. Repite la operación hasta que llegues al último panel de la fila, terminaremos otra vez con los **End Clamp**, como empezamos a sujetar el primero.





## INSTRUCCIONES DE MONTAJE SISTEMA COPLANAR

El montaje final debería ser similar a la imagen.  
Pasados dos o tres meses, es recomendable revisar el par de apriete de los tornillos. Pueden haberse aflojado por variaciones de temperatura.

